



GUIDE A LA REDACTION D'UN CAHIER DES CHARGES

Pour tout bénéficiaire d'un concours financier de l'ADEME Hauts-de-France
dans le cadre du dispositif d'aide à la décision

ETUDE DE FAISABILITE MISE EN PLACE DE POMPE(S) A CHALEUR GEOTHERMIQUE(S) SUR AQUIFERE SUPERFICIEL OU SUR CHAMP DE SONDES

Ce cahier des charges régional vous est proposé sur la base du cahier des charges national et s'inscrit dans le cadre de la mission d'animation régionale initiée par l'ADEME Hauts-de-France et la Région Hauts-de-France visant à développer la géothermie sur le territoire des Hauts-de-France.

Avec le concours financier du Fonds Régional d'Amplification de la Troisième Révolution Industrielle (FRATRI)



SOMMAIRE

1 - PREAMBULE	3
2 - CONTENU DE L'ETUDE.....	3
2.1 - PHASE 1 : DESCRIPTION GENERALE DE L'OPERATION	4
2.2 - PHASE 2 : ETUDE DES BESOINS THERMIQUES (REFERENCE SELON "DTU").....	4
2.3 - PHASE 3 : CARACTERISATION DES RESSOURCES GEOTHERMIQUES.....	5
2.3.1 - Pour les opérations sur nappe.....	5
2.3.2 - Pour les opérations sur champ de sondes.....	5
2.4 - PHASE 4 : ADEQUATION DES BESOINS EN SURFACE / RESSOURCES SOUS SOL ET CHOIX DES EQUIPEMENTS.....	5
2.4.1 - Descriptif de la solution géothermie (PAC + appoint éventuel).....	6
2.4.2 - Descriptif de la solution de référence	7
2.5 - PHASE 5 : BILANS THERMIQUES.....	7
2.6 - PHASE 6 : BILAN ECONOMIQUE	8
2.6.1 - Récapitulatif des investissements liés aux forages	8
2.6.2 - Récapitulatif des investissements liés à la PAC et à l'appoint.....	8
2.6.3 - Solution de référence	9
2.6.4 - Coûts d'exploitation prévisionnels	9
2.6.5 - Bilan économique entre les deux solutions (géothermie – référence).....	9
2.7 - PHASE 7 : BILAN ENVIRONNEMENTAL	9
2.8 - PHASE 8 : CONCLUSIONS	9
2.9 - PHASE 9 : FORAGE D'ESSAI	9
2.10 - PHASE 10 : MISE A JOUR DE L'ETUDE ET PREPARATION DE LA SUITE DU PROJET	10
3 - COMITE DE PILOTAGE	10
4 - REUNIONS	11
5 - PROPRIETE DES RESULTATS.....	11
6 - PRESTATAIRES D'ETUDES	11
7 - DELAIS DE REALISATION.....	11
8 - COÛT DE LA MISSION.....	11
9 - CONTRÔLE.....	11

LISTE DES ANNEXES

Annexe 1 : Monitoring des installations de PAC.....	12
--	-----------

CAHIER DES CHARGES

ETUDE DE FAISABILITE MISE EN PLACE DE POMPE(S) A CHALEUR GEOTHERMIQUE(S) SUR AQUIFERE SUPERFICIEL OU SUR CHAMP DE SONDES

1 - PREAMBULE

Conformément au dispositif d'aide à la décision validé par le Conseil d'Administration de l'ADEME le 23 octobre 2014, les aides pour la prestation correspondant à ce cahier des charges ne pourront être accordées, à compter du 1^{er} janvier 2017, que si le prestataire détient un référencement bénéficiant de la reconnaissance Reconnu Garant de l'Environnement (RGE) ou s'il peut attester de conditions équivalentes.

Dans le cas de la prestation, la qualification OPQIBI 20.13 : "Ingénierie des installations de production utilisant l'énergie géothermique" et 10.07 « Etude des ressources géothermiques » sont conformes. Les experts Géothermie de Minime Importance (GMI) sont également considérés comme RGE dans ce cadre.

La liste de ces prestataires est à retrouver sur l'annuaire de l'OPQIBI et sur l'arrêté du 4 septembre 2015 portant agrément des experts en matière de géothermie de minime importance et ses 2 arrêtés modificatifs ([L'arrêté du 9 octobre 2017](#), [l'arrêté du 20 février 2018](#) et [l'arrêté du 28 mars 2018](#) modifiants [l'arrêté du 4 septembre 2015](#)).

Pour une meilleure compréhension de ce cahier des charges, se référer à la Fiche descriptive des conditions d'éligibilité et de financement du Fonds Chaleur en phase études¹ et investissement².

Par ailleurs, l'ADEME a élaboré une boîte-à-outils destinée principalement à l'ingénierie et aux bureaux d'études, avec des documents et outils techniques détaillés afin d'assurer la qualité de mise en œuvre des installations, leur bon fonctionnement dans le temps et garantir ainsi leurs performances techniques, économiques et environnementales³.

2 - CONTENU DE L'ETUDE

L'étude comprendra tous les éléments nécessaires pour permettre au maître d'ouvrage de prendre une décision éventuelle d'engagement de travaux. Ces études seront donc de niveau APS (avant projet sommaire).

En Hauts-de-France, des critères complémentaires sont à observer pour l'obtention des aides de l'ADEME. Ceux-ci sont signalés dans les cadres colorés.

¹ <https://aqirpoulatransition.ademe.fr/entreprises/aides-financieres/2022/aide-financement-dune-etude-faisabilite-geothermie-surface?cible=78>

² <https://aqirpoulatransition.ademe.fr/entreprises/aides-financieres/2022/installations-production-chaleur-froid-a-partir-geothermie-surface?cible=78>

³ <https://www.geothermies.fr/outils/quides/boite-outils-techniques-pour-les-installations-de-geothermie-de-surface-sur-nappe-et>

2.1 - Phase 1 : Description générale de l'opération

- Informations générales :
 - Situation et coordonnées du maître d'ouvrage
 - Responsable du projet (fonction et coordonnées)
 - Partenaires et associés (collectivités, organismes publics, industriels, ...)
 - Bureaux d'études chargés de l'étude de faisabilité (surface et sous-sol)
- Contexte du projet (motivation, études préalables éventuelles, potentiel géologique local, contexte urbanistique et socio-économique, choix politiques et environnementaux, ...)
- Périmètre concerné par l'opération
 - Description détaillée du (ou des) bâtiment(s) actuel(s) et futur(s) et de leur environnement proche (joindre plan de masse et extrait du cadastre).
 - Localisation, orientation et identification sur un plan (le cas échéant extensions futures).
 - Usage et occupation du ou (des) bâtiment(s) : logements (type, nombre de logements), bureaux, commerces, locaux industriels, ...
 - Propriétaire(s) des bâtiments
 - Année de construction et éventuellement de réhabilitation
 - Projets d'urbanisation et de réhabilitation (importance et planning)

2.2 - Phase 2 : Etude des besoins thermiques (référence selon "DTU")

Pour tous les bâtiments existants, est exigée une analyse énergétique des consommations définissant le (ou les) programme(s) de travaux pour améliorer la performance du bâtiment (dont les équipements utilisant les EnR). Cette analyse énergétique a pour objectif de sensibiliser les maîtres d'ouvrage aux investissements énergétiques les plus pertinents du point de vue économique et environnemental. Il n'y a pas de caractère obligatoire aux recommandations qui en découleraient.

Pour les bâtiments neufs et pour les bâtiments existants, pour lesquels la réglementation thermique concernant la réhabilitation s'applique, les aides ne doivent pas simplement permettre le respect de cette réglementation. Elles doivent permettre d'obtenir des bâtiments de performance significativement supérieures à la réglementation thermique en vigueur. Pour les bâtiments neufs, l'étude des besoins thermiques se basera sur la réglementation thermique en vigueur avec un objectif d'amélioration de 20% par rapport à la RT applicable.

- Caractéristiques thermiques et données techniques de base du (ou des) bâtiment(s) et locaux : surface, volume, orientation, isolation, surface vitrée, renouvellement d'air, période de fonctionnement, ...
- Détermination des besoins énergétiques prévisionnels annuels (chauffage, froid, ECS).
- Courbe monotone des puissances de chauffage, de froid et d'ECS appelées sur l'année. La réalisation d'une STD (Simulation Thermique Dynamique) n'est pas obligatoire. Le but de l'étude des besoins thermiques est de modéliser le fonctionnement du bâtiment pour l'obtention de la courbe monotone des puissances de chauffage. Ainsi, une STD sera proposée dans le cas où cette courbe monotone ne peut être obtenue sur la base de ratios classiques.
- Détermination de la puissance totale à installer et à ventiler par type de production (PAC géothermique, appoint).
- Comparatif thermique de ce(s) bâtiment(s) par rapport à la réglementation thermique (RT) en vigueur pour les bâtiments neufs et par rapport à des ratios connus pour des bâtiments existants.

Critère HDF : Dans l'étude thermique, étudier un scénario de base comprenant la modernisation du système de chauffage en place

Conseils pour réussir votre projet :

- Viser la sobriété énergétique avant le remplacement du système de chauffage
- Prendre en compte également les impacts du changement climatique et intégrer les solutions contribuant au rafraîchissement en plus du géocooling en amont du projet (exposition du bâtiment, choix et couleur des matériaux, végétalisation, gestion intégrée des eaux pluviales) afin d'offrir notamment un confort d'été minimal aux occupants.

2.3 - Phase 3 : Caractérisation des ressources géothermiques

Les études hydrogéologiques et géologiques seront réalisées par un bureau d'études ayant des compétences sous sol.

2.3.1 - Pour les opérations sur nappe

L'étude de faisabilité présentera notamment :

- Analyse du contexte géologique (en tenant compte des forages à proximité et en utilisant la base de données des forages existants) ;
- Choix de l'horizon géologique,
- Coupe géologique prévisionnelle (profondeurs, épaisseurs, stratigraphie, ...),
- Caractéristiques hydrogéologiques du réservoir (perméabilité, porosité, transmissivité, pression statique,...),
- Caractéristiques hydrochimiques du fluide (viscosité, salinité, point de bulle, ...),
- Recensement des sites de forages potentiels (carte),
- Justification de l'implantation et de l'écartement des puits de forage.

2.3.2 - Pour les opérations sur champ de sondes

- Analyse du contexte géologique
- Coupe géologique prévisionnelle (profondeurs, épaisseurs, stratigraphie, ...)

2.4 - Phase 4 : Adéquation des besoins en surface / ressources sous sol et choix des équipements

Les équipements proposés pour la solution géothermie et la solution de référence seront justifiés par les résultats de l'étude des besoins thermiques. Il faut de plus, sauf justificatif, proposer un dimensionnement rendant le projet éligible aux aides de l'ADEME sur l'investissement.

Le choix du taux de couverture de la PAC modifie grandement l'investissement de départ. Il n'est donc parfois pas judicieux de couvrir la totalité des besoins avec la solution de pompe à chaleur géothermique. La décision de couvrir les puissances crête de chaud et/ou de froid ou d'installer une puissance maximale limitée mais couvrant un fort pourcentage des consommations ou la décision de dimensionner l'échangeur pour obtenir un maximum de « rafraîchissement direct » venant du sol dépendent de la ressource disponible, des résultats de l'analyse en coût global et de la démarche environnementale de l'investisseur.

Critères HDF :

Etudier le raccordement à un réseau de chaleur s'il existe

Etudier/réfléchir systématiquement à une mutualisation du système de chauffage à l'échelle de plusieurs bâtiments

Dimensionnement thermique à expliciter (calcul des besoins thermique et calcul de la puissance nécessaire). Le fait de reprendre les valeurs du BE Thermique sans analyse critique n'est pas recevable.

Etudier systématiquement les besoins de chaud, les besoins de rafraichissement et de froid (proposer un scénario géocooling et un scénario froid actif)

Organiser le dialogue entre le BE sous-sol et le BE thermique

2.4.1 - Descriptif de la solution géothermie (PAC + appoint éventuel)

Caractéristiques de la boucle géothermale choisie (caractéristiques prévisionnelles d'exploitation) :

PAC sur nappe	PAC sur sondes
<ul style="list-style-type: none"> - débit prévisionnel - courbe débit avec pompage (f puissance électrique), - niveau statique - puissance de la pompe immergée - température fond de puits, - température tête de puits, - pressions en tête, - pression réinjection - précautions prises pour ne pas altérer la nappe par le fluide frigorigène de la PAC, - OU caractéristiques de l'échangeur placé entre la nappe et la PAC. - schéma d'implantation des puits de forage (production et réinjection) avec mention du sens d'écoulement de la nappe 	<ul style="list-style-type: none"> - nombre de sondes géothermiques, - profondeur, - prévision de sol rencontré, - ratio de puissance prélevée en W/ml de sonde, - disposition des sondes, - nombre d'heures de fonctionnement du champ de sondes (nombre d'heures équivalentes). - schéma d'implantation des sondes

Caractéristiques du système de chauffage et/ou de froid par pompe à chaleur eau/eau :

- puissance thermique évaporateur,
- puissance thermique condenseur,
- puissance électrique compresseur,
- nombre d'heures de fonctionnement
- COP annuel système (c'est-à-dire valeur moyenne du COP système sur l'année) ou SCOP global annuel minimum de 3 dans les conditions d'application du projet
- COP machine selon la source froide pour une production de chauffage et/ou d'ECS :
 - **pour PAC sur nappe, eau d'exhaure, eaux usées : pour que le projet soit éligible aux aides de l'ADEME, le COP doit être égal ou supérieur à 4,5** pour les PAC « électriques » en mode chaud (mesuré dans les conditions d'essais de la norme européenne EN 14511-2 en régimes de températures 10/7°C et 30/35°C)
 - **pour PAC sur sondes : pour que le projet soit éligible aux aides de l'ADEME, le COP doit être égal ou supérieur à 4** pour les PAC « électriques » en mode chaud (mesuré dans les conditions d'essais de la norme européenne EN 14511-2 en régimes de températures 0/-3°C et 30/35°C)
 - SCOP global annuel minimum de 3 dans les conditions d'application du projet
- Pour une production de froid actif ou passif, un Coefficient de performance annuel froid ou Seasonal Energy Efficiency Ratio (SEER) supérieur à 20
- COP machine selon les régimes de température du projet (évaporateur et condenseur à préciser)

Note : le SCOP global inclut la consommation électrique du compresseur de la PAC et des auxiliaires de l'installation telles que les pompes de circulation et pompes immergées de forage côté circuit primaire (Annexe 1). Le SCOP n'inclut pas les consommations d'électricité des pompes de circulation côté distribution dans le bâtiment.

Les différentes simulations permettant de justifier l'optimisation du taux de couverture retenu pour la pompe à chaleur seront fournies.

- Régime de températures retenu (évaporateur, condenseur)
- Ballon tampon en sortie condenseur (s'il est prévu, il conviendra d'apporter une attention particulière au bon dimensionnement du ballon tampon pour éviter les courts cycles de la PAC. Le volume pourra varier en fonction du modèle de la PAC (durée des cycles courts, capacité de régulation, puissance et nature des composants internes, nature du fluide).
- Système d'émetteurs de chaleur/froid retenu avec pour chaque type d'émetteurs le régime de température associé
- Rendement des échangeurs de chaleur (s'ils sont prévus)
- Système de production d'Eau Chaude Sanitaire (ECS)
- Caractéristiques de l'appoint éventuel (combustible utilisé, puissance thermique installée, rendement)
- Schéma de principe de l'installation (schéma hydraulique détaillé avec emplacement des compteurs). Il conviendra d'insister sur la description des réseaux hydrauliques alimentant les émetteurs, surtout s'il y a deux types d'émetteurs fonctionnant à des niveaux de température différents.
- Instrumentation et gestion de l'installation (T int. ; T ext.) : définition des équipements de mesures nécessaires et appropriés aux différents modes de fonctionnement possibles de l'installation : chauffage, rafraîchissement, géocooling, préchauffage d'ECS (cf schémas préconisés par le CSTB en annexe 1)
- Régulation (cascade, moteur à vitesse variable, ...) : description des modes de fonctionnement de l'installation

La mise en place d'un suivi des performances énergétiques de l'installation de PAC géothermique est impérative et conditionne l'octroi d'une aide financière éventuelle de l'ADEME au Maître d'ouvrage en phase investissement.

2.4.2 - Descriptif de la solution de référence

Caractéristiques de la solution de référence en considérant une production de chaleur et/ou de froid à partir d'une énergie dite traditionnelle (**solution sur vecteur eau**), **couvrant les mêmes besoins thermiques et incluant les rendements associés** (pour exemple : chaudière au gaz (naturel ou propane) ou chaudière au fuel et/ou groupe froid) : puissance thermique ou frigorifique, combustible utilisé, rendements

2.5 - Phase 5 : Bilans thermiques

Le tableau des bilans thermiques devra être complété, suivant le modèle proposé par l'ADEME. Ce tableau comportera quelques différences si le projet est en production de chauffage comme dans l'exemple ci-dessous, en production d'ECS, en production de froid, en production de chaud et de froid, ou en réseau de chaleur (se référer au tableau du volet technique géothermie de surface de l'ADEME⁴).

⁴ <https://agirpourlatransition.ademe.fr/entreprises/aides-financieres/2022/installations-production-chaleur-froid-a-partir-geothermie-surface?cible=78>

Tableau 1 : Tableau des bilans thermiques en production de chauffage

		* les données de production et consommations MWh sont annuelles	Situation actuelle	Situation future (actuelle + projet FC)	Projet Fonds Chaleur (ou différence vs actuelle)
PRODUCTION CHAUFFAGE	PAC	Production chauffage PAC MWh			
		Puissance thermique kW			
		Consommation électricité en MWh (compresseur PAC)			
		Consommation électricité en MWh (auxiliaires)			
		mixité MWh/an % (taux de couverture de la PAC)			
		SCOP moyen annuel			
		Nb heures de fonct à puissance nominale			
	Appoint combustible	Production chauffage chaudière MWh			
		Consommation MWh entrée chaudière			
		Rendement chaudière GN			
		Puissance chaudière kW			
		mixité MWh/an %			
	Appoint électrique	Production chauffage élec MWh			
		Puissance kW			
		Consommation électricité en MWh			
		mixité MWh/an %			
	Total	Total production chauffage MWh = Besoins utiles chauffage			
		Total production EnR&R MWh			
		Puissance totale installée kW			
		Taux EnR&R (si réseau de chaleur) (Eligibilité > 65%)			
		CO2 évité (tonnes) : réf. Combustion GN (base carbone ADEME)			
		Commentaires - détails complémentaires			

2.6 - Phase 6 : Bilan économique

2.6.1 - Récapitulatif des investissements liés aux forages

Détermination des investissements poste par poste

- Géothermie sur nappe : Forages, pompes, crépines, essais
- Géothermie sur sondes :
 - o Sondes géothermiques (forages et essais inclus)
 - o Pompes de circulation des sondes géothermiques
- MOE géothermie

2.6.2 - Récapitulatif des investissements liés à la PAC et à l'appoint

Détermination des investissements poste par poste

- PAC, thermofrigopompe et/ou échangeur
- Ballon tampon
- Régulation
- Chauffage d'appoint (s'il y a)
- Instrumentation, monitoring, calorifugeage
- Emetteurs de chaleur et réseau de distribution
- Ingénierie, conception, réalisation et pose
- Local technique (génie civil dédié)

2.6.3 - Solution de référence

La solution de référence considère une production de chaleur et/ou de froid à partir d'une énergie dite traditionnelle, **couvrant les mêmes besoins thermiques et incluant les rendements associés.**

2.6.4 - Coûts d'exploitation prévisionnels

Les coûts d'exploitation devront être estimés pour les deux solutions, en se basant sur des hypothèses similaires (si renouvellement des équipements pris en compte en géothermie, il sera à prendre en compte dans la solution de référence également).

2.6.5 - Bilan économique entre les deux solutions (géothermie – référence)

Cette analyse économique du projet doit utiliser des valeurs standards pour les paramètres clefs (dont : taux d'actualisation, scénario d'évolution des prix des énergies à 0%, 4% et 8%). Si l'analyse économique est basée sur des valeurs différentes, ce choix devra être justifié.

Le résultat de ce bilan est attendu sous la forme de graphiques présentant le temps de retour sur investissement de la solution de géothermie.

2.7 - Phase 7 : Bilan environnemental

Evaluation de l'impact sur l'environnement :

- Estimation des gains en kWh/an apportés par la PAC par rapport à la situation existante et par rapport à la solution de référence,
- Estimation de la réduction des émissions de CO₂ en tonne/an et incluant un taux de fuite du fluide frigorigène de la PAC de 3%/an par rapport à la situation existante et par rapport à la solution de référence. Si le taux de fuite utilisé est différent ce choix devra être justifié.

Tableau 2 : Emissions de CO₂ suivant différentes sources (base carbone de l'ADEME⁵)

	gCO ₂ /kWh
Essence	318
Gazole/FOD	330
Fuel lourd	327
Gaz naturel	187
Kérosène	312
Butane	270
Propane	270
Charbon	374
Electricité	60

Critère HDF : Analyse attendue sur 20 ans.

2.8 - Phase 8 : Conclusions

Réalisation d'un document de synthèse de l'étude de faisabilité présentant la solution technique proposée, y compris sa rentabilité économique, comparée à la solution de référence.

2.9 - Phase 9 : Forage d'essai

Dans le cas où la réalisation d'un forage d'essai est pertinent, le bureau d'études sous-sol proposera une option suivi de chantier d'un forage d'essai sur nappe et une option suivi de chantier forage d'essai sur sonde. L'option ne pourra être choisie à l'avance sauf cas particulier qui flèche d'emblée l'une des deux solutions. Le choix de l'option devra être notifié après réception des premières conclusions de l'étude.

- ✓ Consultation des entreprises de forage
- ✓ Rapport d'analyse des offres
- ✓ Suivi de chantier

⁵ https://bilans-ges.ademe.fr/documentation/UPLOAD_DOC_FR/index.htm?new_liquides.htm

- ✓ Interprétation des résultats
- ✓ Modélisation sous-sol
- ✓ Mise à jour de l'étude de faisabilité en fonction des données *in situ*.

Le devis du forage d'essai ne pouvant être déterminé à l'avance sans avoir réalisé l'étude de faisabilité et choisi le type de géothermie et les caractéristiques de l'ouvrage, il est à noter que le dossier de demande d'aide auprès de l'ADEME Hauts-de-France devra préciser la possibilité de compléter cette demande avec un forage test. Dans ce cas, le Maître d'Ouvrage recevra un accusé de réception du dossier de demande d'aides et pourra donc engager les frais afférents à l'étude de faisabilité et notamment notifier les différents BE. Il s'agira ensuite de compléter *a posteriori* le dossier avec le devis pour le forage d'essai, ce qui déclenchera le passage en commission de l'ensemble du dossier de demande d'aide.

Que ce soit pour les **opérations sur nappe superficielle ou sur champ de sondes** géothermiques, les forages devront être réalisés selon les normes en vigueur :

- forages d'eau (NFX 10-999)
- forages de sondes (NFX 10-960-1, NFX 10-960-2, NFX 10-960-3, NFX 10-960-4, et NFX 10-970, norme qui impose une cimentation totale sur la profondeur du forage)

Si le choix est porté sur une géothermie sur nappe, le maître d'ouvrage aura la possibilité de souscrire à la garantie AQUAPAC, assurance qui couvre les risques géologiques liés à la possibilité d'exploitation énergétique d'une ressource aquifère située en général à moins de 200 m de profondeur, puis au maintien de ses capacités dans le temps, pour des PAC d'une puissance thermique supérieure à 30 kW.

Attention, que ce soit pour les opérations de PAC sur nappe comme de PAC sur sondes, il devra toujours être proposé en plus du forage les essais afférents. Il ne pourra être demandé des essais sans forage ou *vice versa*.

Critère HDF : Si forage d'essai sur nappe, effectuer une analyse d'eau avec inspection vidéo pour les forages sur nappe. Cette inspection devra être suivie d'un rapport comportant des propositions de mesures correctives si nécessaire (rétrolavage ou tout autre dispositif de prévention de désordres potentiels) selon les recommandations du rapport Géoclogging⁶

Recommandations pour réussir votre projet :

- ✓ Désinfection systématique des engins de chantier avant forage

2.10 - Phase 10 : Mise à jour de l'étude et préparation de la suite du projet

Critère HDF : la prestation « études de faisabilité » inclut également les premières phases d'une maîtrise d'oeuvre, à savoir la phase ACT incluant DCE et RAO.

3 - COMITE DE PILOTAGE

Les travaux relatifs à l'étude de faisabilité seront suivis par un comité de pilotage chargé d'orienter et de valider les démarches du bureau d'études. Il sera constitué :

- du maître d'ouvrage,
- d'un représentant de la direction régionale de l'Agence de l'Environnement et de la Maîtrise de l'Energie (ADEME),

⁶ <https://www.geothermies.fr/outils/guides/etude-des-risques-de-colmatage-et-optimisation-des-processus-de-traitement-des>

- d'un représentant du porteur de projet d'implantation d'une PAC géothermale dans le cadre de l'étude de faisabilité exclusivement (2nde partie),
- et de toute autre personne ou entité dont le maître d'ouvrage jugera la présence temporaire ou régulière utile.

4 - REUNIONS

Dès signature du contrat, le prestataire retenu présentera au comité de pilotage lors d'une première réunion, son organisme, ses co-traitants et sous-traitants éventuels, les moyens affectés à l'étude, la méthodologie envisagée et le temps consacré à l'étude. Il est à prévoir ensuite une réunion de restitution avec le comité de pilotage. A tout moment et à l'initiative du maître d'ouvrage ou du bureau d'études, des réunions de travail pourront être organisées en sus des 2 réunions ci-dessus évoquées.

5 - PROPRIETE DES RESULTATS

L'ensemble des résultats de cette étude est la propriété du maître d'ouvrage.

6 - PRESTATAIRES D'ETUDES

Le bureau d'études désignera une personne référente qui assurera les relations avec le maître d'ouvrage.

En cas de sous-traitance, le bureau d'études aura à préciser les coordonnées, la fonction, les références de l'entreprise avec laquelle il souhaite travailler. L'aval du maître d'ouvrage est indispensable avant toute participation d'un sous-traitant.

Le bureau d'études précisera :

- le nombre et la qualité des personnes mobilisées par l'étude,
- le temps prévisionnel passé par celles-ci pour l'étude en question,
- les délais garantis de réalisation,
- ses prix de prestations
- ses références dans des études similaires,
- ses qualifications / certifications relatives à la prestation.

7 - DELAIS DE REALISATION

Le bureau d'études devra se conformer aux délais annoncés au comité de pilotage lors de l'établissement de son devis. Tout écart devra être préalablement autorisé par le maître d'ouvrage.

8 - COÛT DE LA MISSION

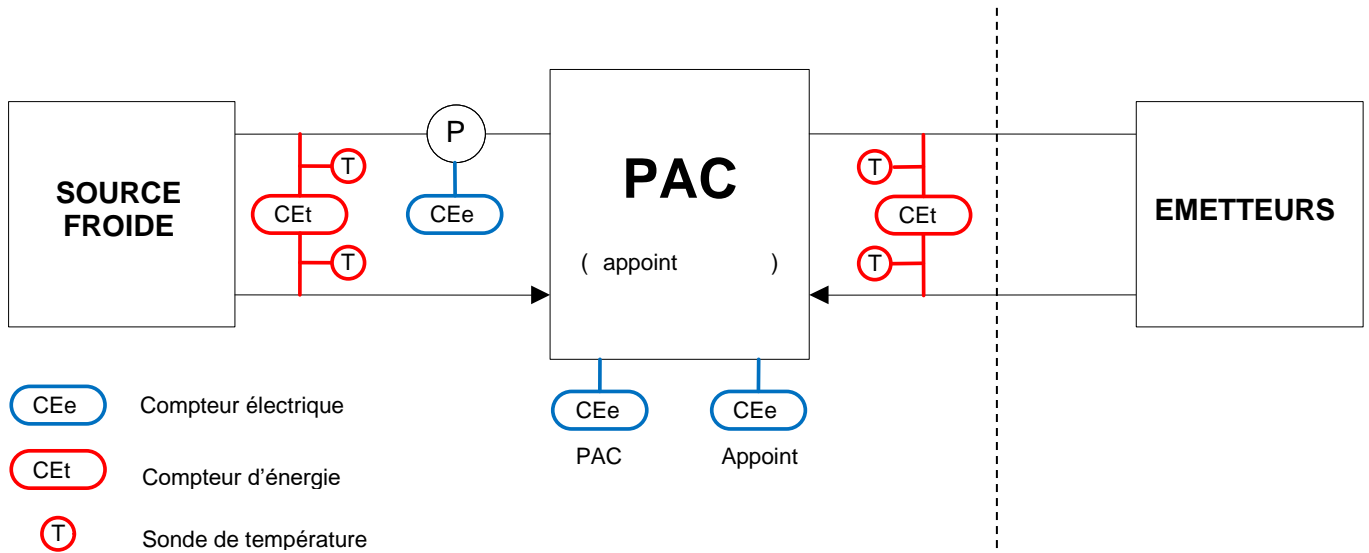
Le prestataire établira un devis détaillé correspondant au coût de la prestation dans son ensemble, faisant apparaître le nombre de journées de travail, les coûts journaliers du ou des intervenants ainsi que les frais annexes. Le montant ainsi proposé inclura au minimum l'ensemble de la prestation telle que définie dans le présent cahier des charges.

9 - CONTRÔLE

La mission, une fois réalisée pourra faire l'objet d'un contrôle approfondi. Dans le souci de tester un échantillonnage représentatif, les dossiers seront choisis de manière aléatoire. Eventuellement un contrôle sur site pourra être mené par un expert mandaté par l'ADEME afin de juger de la qualité de l'étude, de l'objectivité du rapport.

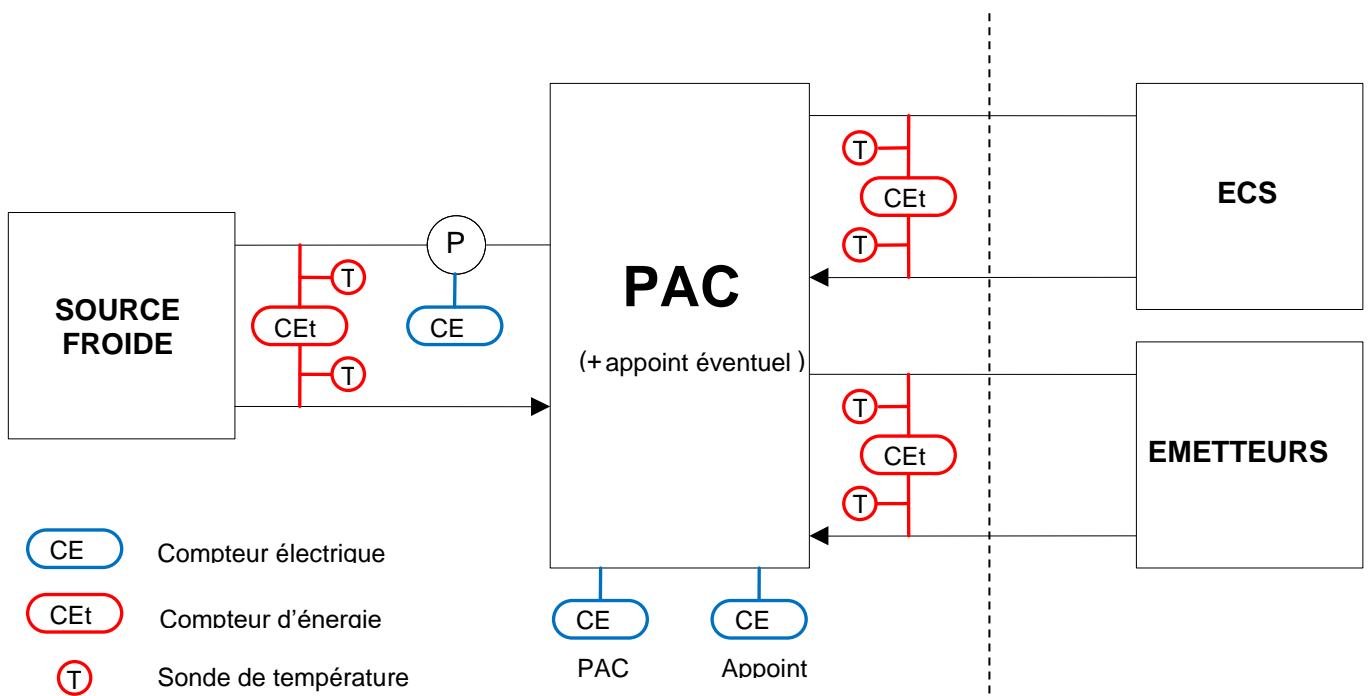
Annexe 1 : Monitoring des installations de PAC

Instrumentation pour un fonctionnement chauffage ou froid :



Dans le cas d'une installation réversible (production de chaud et de froid), les compteurs d'énergie doivent être réversibles.

Instrumentation pour un fonctionnement chauffage ou froid avec préchauffage ECS :



Instrumentation pour un fonctionnement chauffage, freecooling avec préchauffage ECS :

